

PATENT ABSTRACTS OF JAPAN

(11)Publication number : 08-334761

(43)Date of publication of application : 17.12.1996

(51)Int.Cl. G02F 1/1335

(21)Application number : 07-142304 (71)Applicant : TOSHIBA ELECTRON ENG CORP
TOSHIBA CORP

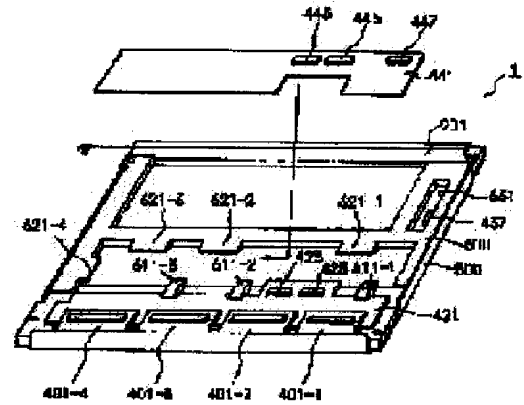
(22)Date of filing : 09.06.1995 (72)Inventor : IDA KAZUNARI
TOTSUKA SHINICHI

(54) PLANE DISPLAY DEVICE

(57)Abstract:

PURPOSE: To provide a plane display device capable of making the device thin in thickness and narrow in frame area and facilitating the repair of the device even through a failure occurs in the circuit section.

CONSTITUTION: This device is provided with a display panel, a first frame 500, a second frame 600, which holds the panel employing the frame 500, a plane light source section, which includes a tubular light source held by the frame 600 and a light guiding plate that converts the light source beam from the tubular light source into a plane light source and a driving circuit section which is held by the frame 600 corresponding to the thinner region of the plate and is electrically connected to the panel. The circuit section is provided with an interface section 441 which outputs at least picture data and control signals based on the various driving signals inputted from the external and a driver section 421 which supplies signal voltage to the panel based on the picture data and the control signals from the section 441.



(19) 日本国特許庁 (J P)

(12) 公開特許公報 (A)

(11) 特許出願公開番号

特開平8-334761

(43) 公開日 平成8年(1996)12月17日

(51) Int.Cl.⁶

G 0 2 F 1/1335

識別記号

5 3 0

庁内整理番号

F I

G 0 2 F 1/1335

5 3 0

技術表示箇所

審査請求 未請求 請求項の数 3 O L (全 5 頁)

(21) 出願番号 特願平7-142304

(22) 出願日 平成7年(1995)6月9日

(71) 出願人 000221339

東芝電子エンジニアリング株式会社
神奈川県川崎市川崎区日進町7番地1

(71) 出願人 000003078

株式会社東芝
神奈川県川崎市幸区堀川町72番地

(72) 発明者 井田 一成

兵庫県姫路市余部区上余部50番地 株式会
社東芝姫路工場内

(72) 発明者 戸塚 真一

神奈川県川崎市川崎区日進町7番地1 東
芝電子エンジニアリング株式会社内

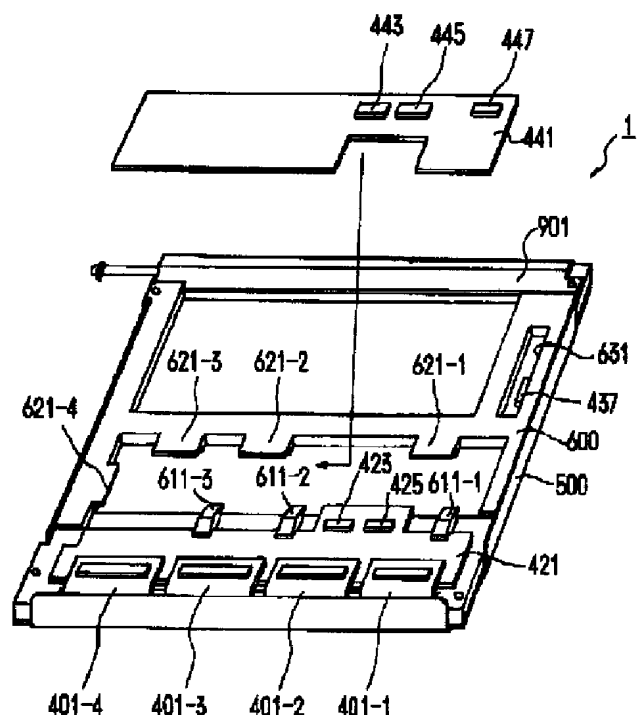
(74) 代理人 弁理士 則近 憲佑

(54) 【発明の名称】 平面表示装置

(57) 【要約】

【目的】 この発明は、薄型、狭額縁化が達成されると共に、回路部に不良が生じて、その修復を容易に行うことができる平面表示装置を提供することを目的としている。

【構成】 本発明は、表示パネルと、第1フレーム、第1フレームとによって表示パネルを挟持する第2フレーム、第2フレームに保持される管状光源および管状光源からの光源光を面光源に変換する導光板とを含む面光源部と、導光板の肉薄領域に対応する第2フレームに保持され表示パネルに対して電気的に接続される駆動回路部とを備えた平面表示装置に係り、特に駆動回路部は、外部から入力される各種駆動信号に基づいて少なくとも画像データおよび制御信号を出力するインターフェイス部と、インターフェイス部からの画像データおよび制御信号に基づいて表示パネルに信号電圧を供給するドライバ一部とを具備している。



【特許請求の範囲】

【請求項 1】 一主表面に表示面を含む表示パネルと、前記表示パネルの前記表示面側に配置される第 1 フレームと、前記表示パネルの他の主表面側に配置され前記第 1 フレームとによって前記表示パネルを挟持する第 2 フレームと、前記第 2 フレームに保持される管状光源および前記管状光源からの光源光を面光源に変換する導光板とを含む面光源部と、前記導光板の肉薄領域に対応する前記第 2 フレームに保持され前記表示パネルに対して電気的に接続される駆動回路部とを備えた平面表示装置であって、

前記駆動回路部は、外部から入力される各種駆動信号に基づいて少なくとも画像データおよび制御信号を出力するインターフェイス部と、前記インターフェイス部からの前記画像データおよび前記制御信号に基づいて前記表示パネルに信号電圧を供給するドライバー部とを具備したことを特徴とする平面表示装置。

【請求項 2】 前記ドライバー部と前記インターフェイス部とは、フレキシブル電極基板により電気的に接続されることを特徴とした請求項 1 記載の平面表示装置。

【請求項 3】 前記第 2 フレームは、少なくとも前記インターフェイス部を係合する係合爪を含むことを特徴とした請求項 1 記載の平面表示装置。

【発明の詳細な説明】

【0001】

【産業上の利用分野】本発明は、液晶表示装置に代表される平面表示装置に関する。

【0002】

【従来の技術】近年、平面表示装置、中でも液晶表示装置は、軽量、薄型、低消費電力の特徴を生かして、パーソナル・コンピュータ、ワードプロセッサあるいはテレビ表示用等の各種表示装置として利用されるようになってきた。

【0003】このような平面表示装置として、例えば、実公平 6-33448 号に開示される液晶表示装置が知られている。これは、液晶パネルと、液晶パネルの信号線あるいは走査線に信号電圧として映像信号電圧や走査パルスを出力する駆動 IC がフレキシブル基板上に搭載されて成る複数の TAB (Tape Automated Bonding) と、各 TAB を電気的に接続し、外部から入力されるクロック、画像データ及び電源電圧等の駆動信号に基づく画像データ、制御信号を出力する回路基板とを含む。そして、回路基板と TAB とを液晶パネルの厚さ内に納めると共に、面光源部を構成する管状光源上に配置することで、平面表示装置の外形寸法並びに厚さ寸法を低減した液晶表示装置が開示されている。

【0004】

【発明が解決しようとする課題】ところで、平面表示装置の一層の狭額縁化を達成するため、回路基板を液晶パネルの裏面側に配置し、上記した TAB 等により液晶パ

ネルと回路基板とを電気的に接続する試みが成されている。

【0005】しかしながら、このような構成にあっては、回路基板等に不良等があった場合、その構造が複雑であるが故に、修復が困難となる。この発明は、上記した技術課題に対処して成されたものであって、薄型、狭額縁化が達成されると共に、回路基板に不良が生じても、その修復を容易に行うことができる平面表示装置を提供することを目的としている。

【0006】

【課題を解決するための手段】請求項 1 に記載される発明は、一主表面に表示面を含む表示パネルと、前記表示パネルの前記表示面側に配置される第 1 フレームと、前記表示パネルの他の主表面側に配置され前記第 1 フレームとによって前記表示パネルを挟持する第 2 フレームと、前記第 2 フレームに保持される管状光源および前記管状光源からの光源光を面光源に変換する導光板とを含む面光源部と、前記導光板の肉薄領域に対応する前記第 2 フレームに保持され前記表示パネルに対して電気的に接続される駆動回路部とを備えた平面表示装置であって、前記駆動回路部は、外部から入力される各種駆動信号に基づいて少なくとも画像データおよび制御信号を出力するインターフェイス部と、前記インターフェイス部からの前記画像データおよび前記制御信号に基づいて前記表示パネルに信号電圧を供給するドライバー部とを具備したことを特徴とする平面表示装置にある。

【0007】請求項 2 記載の発明は、前記ドライバー部と前記インターフェイス部とは、フレキシブル電極基板により電気的に接続されることを特徴とした請求項 1 記載の平面表示装置にある。

【0008】請求項 3 記載の発明は、前記第 2 フレームは、少なくとも前記インターフェイス部を係合する係合爪を含むことを特徴とした請求項 1 記載の平面表示装置にある。

【0009】

【作用】本発明の平面表示装置によれば、面光源部を構成する導光板の肉薄領域に対応する第 2 フレームに駆動回路部が保持されて成るので、厚さ寸法を損なうことなく、狭額縁化が達成される。

【0010】しかも、この発明によれば、部品実装が多く、しかもヒューズを有する等の理由から不良発生頻度の高いインターフェイス部が独立している、即ち駆動回路部が、少なくともインターフェイス部とドライバー部とに分離されているので、インターフェイス部に不良が生じても、インターフェイス部のみを取り外すだけで容易に修復する、あるいは交換することができる。

【0011】

【実施例】以下に、本発明の一実施例の液晶表示装置を例にとり、図面を参照して詳細に説明する。この液晶表示装置(1)は、図 3 (a)乃至 (b)に示すように、ガ

ラス基板上に複数の信号線及び走査線、信号線と走査線とに接続される薄膜トランジスタ（以下、TFTと略称する。）、TFTに接続される画素電極とをそれぞれ含むアレイ基板(200)と、ガラス基板上に対向電極およびカラーフィルタ層がそれぞれ形成された対向基板(300)とが、互いに配向膜を介して液晶材料を挟持するよう対向配置されて成る液晶パネル(100)を含む。

【0012】この液晶パネル(100)は、図1に示す如く、表示領域(3)に相当する開口(501)を含み、図3(a)乃至(b)に示すように箱状の金属から成る第1フレーム(500)と、樹脂製の枠状体の第2フレーム(600)とによって、それぞれ外部からの衝撃を緩和する弾性部材(701)、(703)を介して挟持され、図1に示すように互に対角4点(511a)、(511b)、(511c)、(511d)でネジ止めされている。

【0013】第2フレーム(600)は、図3(a)乃至(b)に示すように、アクリル樹脂が成形されて成る楔型の導光板(801)と、導光板(801)の一端面に近接して配置される管状光源(851)とを保持する。導光板(801)は、図示しないが、液晶パネル(100)と相反する側に、管状光源(851)からの光源光を選択的に液晶パネル(100)に導く乳白色の印刷パターンを含む。この印刷パターンに換えて、光散乱溝等を一体的に成形してもかまわない。

【0014】上述した樹脂製の第2フレーム(600)は、一体型、もしくは分割型により構成され、導光板(801)および管状光源(851)を、その厚さ方向に収納し、更に導光板(801)を収納溝(605)により保持・固定する。

【0015】また、管状光源(851)からの光源光を導光板(801)に効率良く導くよう、管状光源(851)を導光板(801)に対して包み込むように反射フィルム(861)が配置され、この管状光源(851)及び反射フィルム(861)は図2乃至図3(a)に示すような断面L字状のランプカバー(901)によって保護される。

【0016】更に、この第2フレーム(600)は、図3(a)に示すように、導光板(801)の肉薄側に対応する領域裏面にXドライバ基板(421)及びインターフェイス基板(441)を保持し、また図3(b)に示すようにYドライバ基板(431)を支持する。尚、このインターフェイス基板(441)は、外部から入力される基本クロック、画像データ及び電源電圧に基づいて、Xドライバ基板(421)に所望の駆動電圧、画像データ列及び制御信号を出力すると共に、Yドライバ基板(431)に駆動電圧および制御信号をそれぞれ出力するよう機能する。Xドライバ基板(421)はインターフェイス基板からの所望の駆動電圧、画像データ列及び制御信号に基づき、後述する各X-TAB(401-1)、(401-2)、(401-3)、(401-4)を制御するものであり、Yドライバ基板(431)はインターフェイス基板(441)からの駆動電圧および制御信号に基づいてY-TAB(411)を制御するものである。

【0017】Xドライバ基板(431)は、図2及び図3(a)に示すように第2フレーム(600)に設けられた第1係合爪(611-1)、(611-2)、(611-3)に係合されて第2フレーム(600)裏面側に固定され、またインターフェイス基板(441)は第2フレーム(600)に設けられた第1係合爪(611-1)、(611-2)、(611-3)及び第2係合爪(621-1)、(621-2)、(621-3)、(621-4)に係合して固定される。

【0018】そして、Xドライバ基板(421)とインターフェイス基板(441)とは、互いに配置されたコネクタ(423)、(443)及び(425)、(445)にフレキシブル配線基板(451)、(453)が嵌合して電氣的に接続される。また、Yドライバ基板(431)はインターフェイス基板(441)に対して第2フレーム(600)の開口(631)を介して、図2及び図3(b)に示すようにコネクタ(437)、(447)にフレキシブル配線基板(455)が嵌合して電氣的に接続される。

【0019】液晶パネル(100)における信号線は、図3(a)に示すようにアレイ基板(200)の一端辺(201a)側のみ引き出され、この一端辺(201a)側でXドライバ基板(421)からの駆動電圧、画像データ列及び制御信号に基づいて映像信号電圧を供給するX-TAB(401-1)、(401-2)、(401-3)、(401-4)の出力端子に異方性導電膜を介して電氣的に接続される。各X-TAB(401-1)、(401-2)、(401-3)、(401-4)は、図2に示すように液晶パネル(100)の裏面側に折り曲げられ、その入力端子は第2フレーム(600)に保持されるXドライバ基板(421)に対して異方性導電膜を介して電氣的に接続される。

【0020】また、液晶パネル(100)における走査線は、図3(b)に示すようにアレイ基板(200)の一端辺(201a)と直交する他の一端辺(201b)側のみ引き出され、Yドライバ基板(431)からの駆動電圧および制御信号に基づいて走査線に走査パルスを供給するY-TAB(411)の出力端子に異方性導電膜を介して電氣的に接続される。そして、Y-TAB(411)の入力端子は第2フレーム(600)に支持されるYドライバ基板(431)に対して異方性導電膜を介して電氣的に接続される。尚、各回路基板(421)、(431)への接続は半田付けであってもかまわない。

【0021】この実施例の液晶表示装置(1)では、駆動回路部を構成するXドライバ基板(421)とインターフェイス基板(441)とが、液晶パネル(100)の裏面側の、しかも導光板(801)の肉薄領域に対応する第2フレーム(600)に保持されて構成されるので、厚さ寸法の増大を招くことなく、外形寸法を小さくできた。

【0022】また、この実施例では、駆動回路部が、インターフェイス基板(441)とXドライバ基板(421)とに分割され、第2フレーム(600)の裏面側に係合されて保持されているので、インターフェイス基板(441)あるいはXドライバ基板(421)に製品不良が存在しても、容易に交換が可能となる。

【0023】例えば、部品実装が多く、しかもヒューズ

を有する等の理由から不良発生頻度の高いインターフェイス基板(441)に不良が存在した場合、図2に示すフレキシブル配線基板(451)、(453)を各コネクタ(443)、(445)から取り外し、またフレキシブル配線基板(455)をコネクタ(447)から取り外し、インターフェイス基板(441)を第2フレーム(600)から除去する。

【0024】しかる後、図4に示すようにインターフェイス基板(441)を第2フレーム(600)の第1係合爪(611-1)、(611-2)、(611-3)及び第2係合爪(621-1)、(621-2)、(621-3)、(621-4)に係合するよう挿入し、再び各フレキシブル配線基板(451)、(453)、(455)を各コネクタ(443)、(445)、(447)に接続することにより、交換を要する部品のみ容易に交換することができる。

【0025】上述した実施例ではふれていないが、導光板(801)と液晶パネル(100)の間には、拡散シートや集光シート等の光学部材を適宜配置しても良いことは言うまでもない。

【0026】

【発明の効果】本発明の平面表示装置によれば、駆動回路部が導光板の肉薄領域に対応する第2フレームに保持されるので、厚さ寸法を損なうことなく、狭額縁化を達成することができる。

【0027】また、この発明によれば、駆動回路部が、

少なくとも駆動回路基板とインターフェイス基板とに分離されているので、不良発生頻度の高いインターフェイス部に不良が生じても、駆動回路基板との接続を取り外すだけで容易に修復することができる。

【図面の簡単な説明】

【図1】図1は本発明の一実施例の液晶表示装置の概略正面図である。

【図2】図2は図1の液晶表示装置の概略裏面図である。

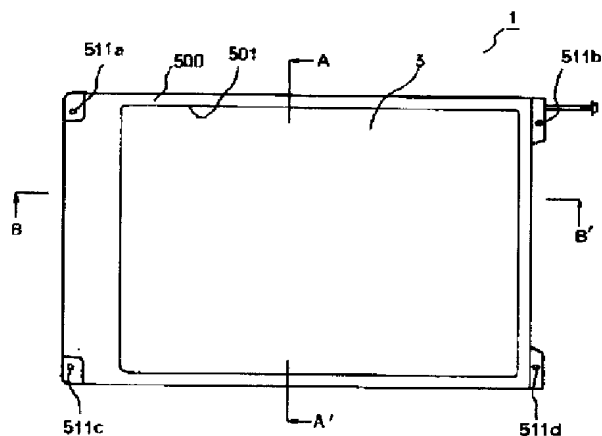
【図3】図3は図1におけるA-A'およびB-B'に沿って切断した液晶表示装置の概略断面図である。

【図4】図4は図1の液晶表示装置のインターフェイス基板の交換を説明するための図である。

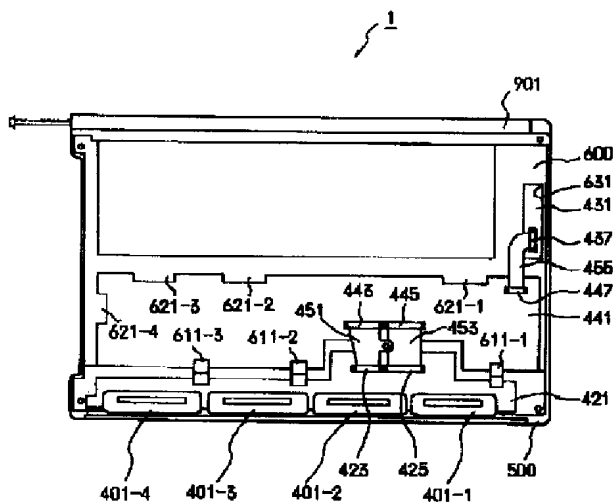
【符号の説明】

- (1) …液晶表示装置
- (100) …液晶パネル
- (421) …Xドライバ基板
- (431) …Yドライバ基板
- (441) …インターフェイス基板
- (500) …第1フレーム
- (600) …第2フレーム
- (801) …導光板

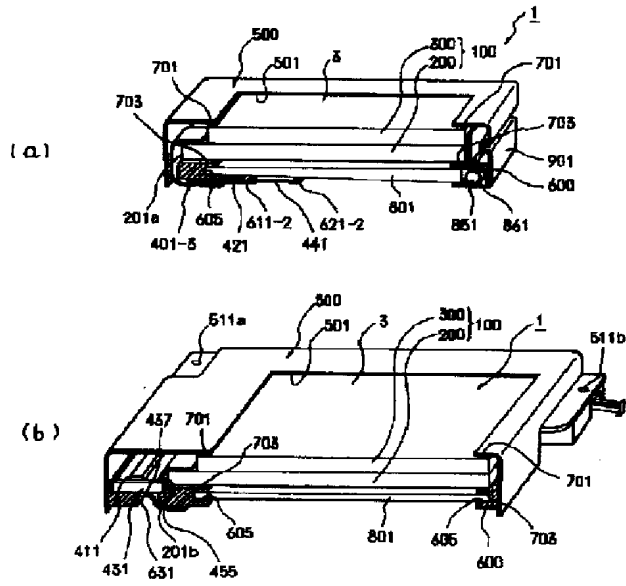
【図1】



【図2】



【図3】



【図4】

